



智能感应



高速喷射



高效过滤器



智能干手器

超强风速 极速干手

ZN-M2



ZN-M1



创见非凡



釉闪白



景泰蓝



金烁色



星耀黑



魅烁银



耀艳红



瓷白色



智能干手器

型号：ZN-M2

本机材质：ABS造粒/ABS阻燃/尼龙+玻纤/PC三菱

机型配置：330V/DC霍尔无刷电机/高速电机

功率：1200W

风速：无刷电机130m/s 高速电机120m/s

噪音：>62dB(A)

暖风：25°C以下自动加热/强制加热

双重过滤：HEPA高效过滤器+200目过滤网

机型规格：187×293×128mm

包装尺寸：350×220×170mm

重量：2.3kg/2.8kg

安全认证：CCC认证



釉闪白

智能干手器

型号：ZN-M2

本机材质：ABS造粒/ABS阻燃/尼龙+玻纤/PC三菱

机型配置：330V/DC霍尔无刷电机/高速电机

功率：1200W

风速：无刷电机130m/s 高速电机120m/s

噪音：>62dB(A)

暖风：25℃以下自动加热/强制加热

双重过滤：HEPA高效过滤器+200目过滤网

机型规格：187×293×128mm

包装尺寸：350×220×170mm

重量：2.3kg/2.8kg

安全认证：CCC认证



景泰蓝

本机材质：ABS造粒/ABS阻燃/尼龙+玻纤/PC三菱

机型配置：330V/DC霍尔无刷电机/高速电机

功率：1200W

风速：无刷电机130m/s 高速电机120m/s

噪音：>62dB(A)

暖风：25℃以下自动加热/强制加热

双重过滤：HEPA高效过滤器+200目过滤网

机型规格：187×293×128mm

包装尺寸：350×220×170mm

重量：2.3kg/2.8kg

安全认证：CCC认证



金
炼
色

智能干手器

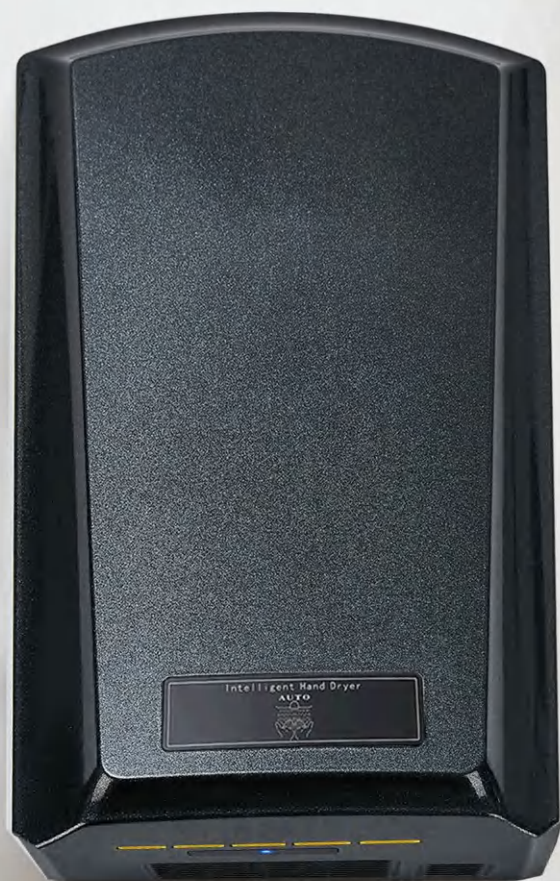
型号：ZN-M2



智能干手器

型号：ZN-M2

星耀黑



本机材质：ABS造粒/ABS阻燃/尼龙+玻纤/PC三菱

机型配置：330V/DC霍尔无刷电机/高速电机

功率：1200W

风速：无刷电机130m/s 高速电机120m/s

噪音：>62dB(A)

暖风：25°C以下自动加热/强制加热

双重过滤：HEPA高效过滤器+200目过滤网

机型规格：187×293×128mm

包装尺寸：350×220×170mm

重量：2.3kg/2.8kg

安全认证：CCC认证

智能干手器

型号: ZN-M2

魅烁银



本机材质: ABS造粒/ABS阻燃/尼龙+玻纤/PC三菱

机型配置: 330V/DC霍尔无刷电机/高速电机

功率: 1200W

风速: 无刷电机130m/s 高速电机120m/s

噪音: ≥ 62 dB(A)

暖风: 25°C以下自动加热/强制加热

双重过滤: HEPA高效过滤器+200目过滤网

机型规格: 187×293×128mm

包装尺寸: 350×220×170mm

重量: 2.3kg/2.8kg

安全认证: CCC认证

智能干手器

型号: ZN-M2

耀艳红



本机材质: ABS造粒/ABS阻燃/尼龙+玻纤/PC三菱

机型配置: 330V/DC霍尔无刷电机/高速电机

功率: 1200W

风速: 无刷电机130m/s 高速电机120m/s

噪音: \geq 62dB(A)

暖风: 25°C以下自动加热/强制加热

双重过滤: HEPA高效过滤器+200目过滤网

机型规格: 187×293×128mm

包装尺寸: 350×220×170mm

重量: 2.3kg/2.8kg

安全认证: CCC认证

本机材质: ABS造粒/ABS阻燃/尼龙+玻纤/PC三菱
机型配置: 330V/DC霍尔无刷电机/高速电机
功率: 1200W

风速: 无刷电机130m/s 高速电机120m/s
噪音: >62dB(A)

暖风: 25°C以下自动加热/强制加热

双重过滤: HEPA高效过滤器+200目过滤网

机型规格: 187×293×128mm

包装尺寸: 350×220×170mm

重 量: 2.3kg/2.8kg

安全认证: CCC认证

瓷
白
色



智能干手器

型号: ZN-M2

尺寸
大小

正面



侧面



智能干手器

型号：ZN-M1

本机材质：ABS造粒/ABS阻燃/尼龙+玻纤/PC三菱

机型配置：330V/DC霍尔无刷电机/高速电机

功率：1200W

风速：无刷电机130m/s 高速电机120m/s

噪音：>62dB(A)

暖风：25℃以下自动加热/强制加热

双重过滤：HEPA高效过滤器+200目过滤网

机型规格：187×293×128mm

包装尺寸：350×220×170mm

重量：2.3kg/2.8kg

安全认证：CCC认证



釉闪白

智能干手器

型号：ZN-M1

本机材质：ABS造粒/ABS阻燃/尼龙+玻纤/PC三菱

机型配置：330V/DC霍尔无刷电机/高速电机

功率：1200W

风速：无刷电机130m/s 高速电机120m/s

噪音：>62dB(A)

暖风：25°C以下自动加热/强制加热

双重过滤：HEPA高效过滤器+200目过滤网

机型规格：187×293×128mm

包装尺寸：350×220×170mm

重量：2.3kg/2.8kg

安全认证：CCC认证



景泰蓝

本机材质：ABS造粒/ABS阻燃/尼龙+玻纤/PC三菱

机型配置：330V/DC霍尔无刷电机/高速电机

功率：1200W

风速：无刷电机130m/s 高速电机120m/s

噪音：>62dB(A)

暖风：25℃以下自动加热/强制加热

双重过滤：HEPA高效过滤器+200目过滤网

机型规格：187×293×128mm

包装尺寸：350×220×170mm

重量：2.3kg/2.8kg

安全认证：CCC认证



金
炼
色

智能干手器

型号：ZN-M1

智能干手器

型号：ZN-M1

星耀黑



本机材质：ABS造粒/ABS阻燃/尼龙+玻纤/PC三菱

机型配置：330V/DC霍尔无刷电机/高速电机

功率：1200W

风速：无刷电机130m/s 高速电机120m/s

噪音：>62dB(A)

暖风：25°C以下自动加热/强制加热

双重过滤：HEPA高效过滤器+200目过滤网

机型规格：187×293×128mm

包装尺寸：350×220×170mm

重量：2.3kg/2.8kg

安全认证：CCC认证

智能干手器

型号: ZN-M1

魅烁银



本机材质: ABS造粒/ABS阻燃/尼龙+玻纤/PC三菱

机型配置: 330V/DC霍尔无刷电机/高速电机

功率: 1200W

风速: 无刷电机130m/s 高速电机120m/s

噪音: ≥ 62 dB(A)

暖风: 25°C以下自动加热/强制加热

双重过滤: HEPA高效过滤器+200目过滤网

机型规格: 187×293×128mm

包装尺寸: 350×220×170mm

重量: 2.3kg/2.8kg

安全认证: CCC认证

智能干手器

型号: ZN-M1

耀艳红



本机材质: ABS造粒/ABS阻燃/尼龙+玻纤/PC三菱

机型配置: 330V/DC霍尔无刷电机/高速电机

功率: 1200W

风速: 无刷电机130m/s 高速电机120m/s

噪音: \geq 62dB(A)

暖风: 25°C以下自动加热/强制加热

双重过滤: HEPA高效过滤器+200目过滤网

机型规格: 187×293×128mm

包装尺寸: 350×220×170mm

重量: 2.3kg/2.8kg

安全认证: CCC认证

本机材质: ABS造粒/ABS阻燃/尼龙+玻纤/PC三菱
机型配置: 330V/DC霍尔无刷电机/高速电机
功率: 1200W

风速: 无刷电机130m/s 高速电机120m/s
噪音: \leq 62dB(A)

暖风: 25°C以下自动加热/强制加热

双重过滤: HEPA高效过滤器+200目过滤网

机型规格: 187×293×128mm

包装尺寸: 350×220×170mm

重 量: 2.3kg/2.8kg

安全认证: CCC认证

瓷白色



智能干手器

型号: ZN-M1

尺寸大小

正面



侧面



护佑健康 创见非凡



智能高速干手器

使用说明书

尊敬的客户：
感谢您购买本公司的产品。请在安装前阅读本说明书，
并将其妥善保存以供后续安装和使用或其他操作方便进
一步参考。

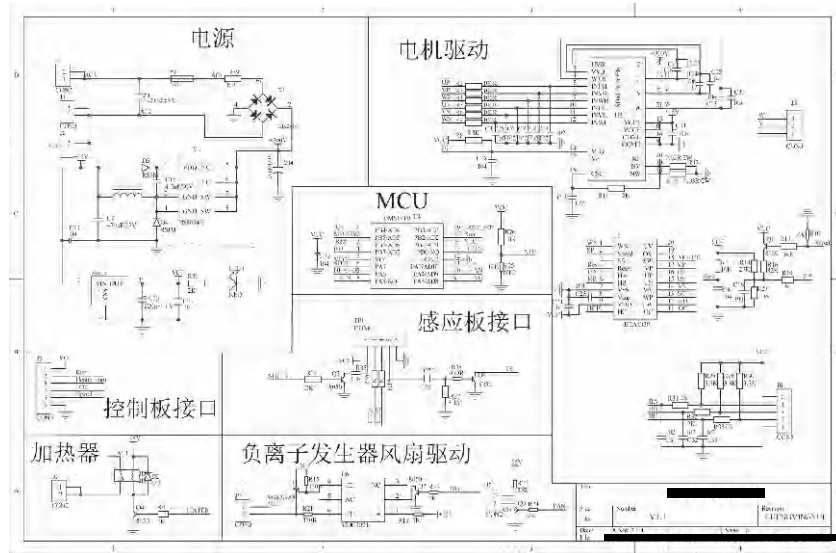
产品特点：

- 1、本机通电时，自动进入干手工作待机状态。
- 2、本机内置：高速电机/无刷电机，可在7-10秒钟内烘干您的双手。
- 3、本产品配有不干胶贴墙面安装模板，便于打孔安装。
- 4、本产品适用于医院，学校，食品厂，制药厂，化妆品厂，机场，办公楼，酒店，政府机构和科研机构等场所使用。
- 5、跟西丽产品均具有物流保护，过热保护欠压保护，有效杜绝事故发生。

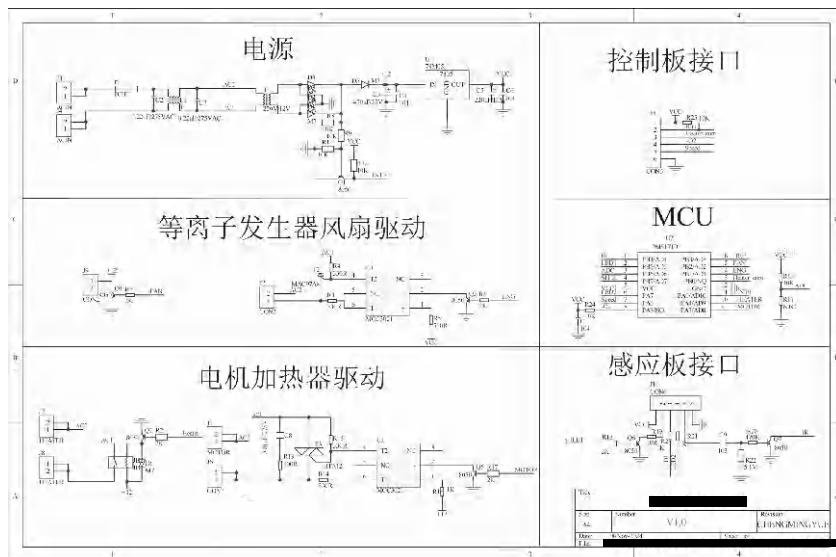
技术参数：

额定电压	AC220-240V <input type="checkbox"/>	防水等级	IPX1
	AC110-120V <input type="checkbox"/>		
额定频率	50/60HZ	高速电机风速	120m/s <input type="checkbox"/>
高速电机额定功率	400W-1200W <input type="checkbox"/>	无刷电机风速	130m/s <input type="checkbox"/>
无刷电机额定功率	400W-1200W <input type="checkbox"/>	25℃自动加热功率	800W
出风口温度	45℃	干燥时间	7-10s
安装位置	墙上安装	整体尺寸	187x293x128mm

无刷电机电器原理图：



高速电机原理图：



安装前注意事项：

警告

- 1、不要将产品安装在表面有水或水汽的地方，不要安装在湿气重的浴室，以免触电；
- 2、必须委托专业电工安装电源线，否则有触电危险；
- 3、操作前必须切断电源，确保产品处于断电状态；
- 4、要求安装漏电断路器或防火装置；
- 5、不得擅自拆解、修理或改动本产品，否则有发生触电、火灾等事故的风险。

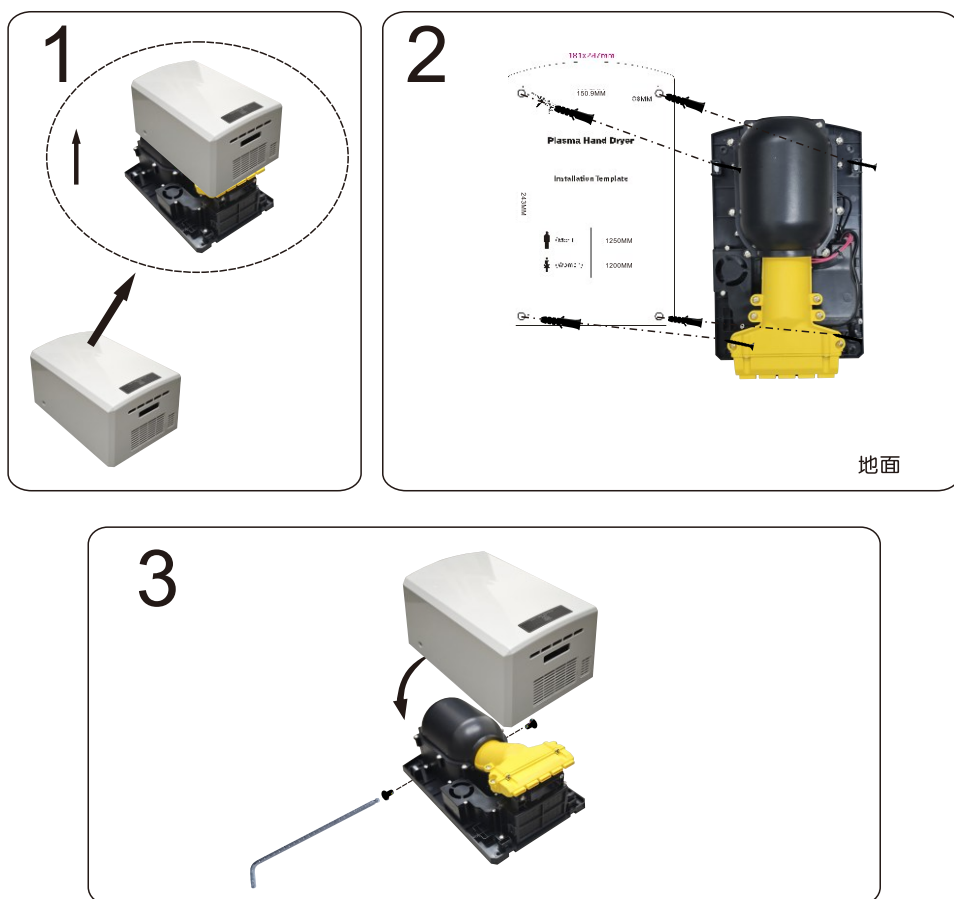
注意

- 1、保证出风口周围400mm处无其他杂物。同时，不要将其安装在不锈钢或人造大理石等有光亮表面物体的上方位置，否则容易出现错误操作。
- 2、机身应牢固固定在墙壁上，避免产品掉落或产品损坏而造成人员伤害。
- 3、请勿将产品安装在有腐蚀性和易燃气体物体的地方，否则可能导致火灾或产品故障。
- 4、请勿将产品安装在多尘或高温的环境中，否则可能导致产品损坏。

组件名称：



安装方法：



更换过滤器：

注意

注意：如果机器风速减弱，请清洁过滤器，用清水洗净200目过滤网，用吹枪除掉粘在HEPA上的灰尘。我们建议每三个月清洁一次，每6个月更换新的HEPA高效过滤器。

更换过滤器步骤：

1

如图所示，拔下电源插头，然后打开外壳。



2

打开过滤器盖板，并拆下过滤器。



3

换上新的过滤器。

4

安装好过滤器后，装上过滤器盖板。



产品维护：

- 1、清洁外壳前请先切断电源，用天然洗涤剂清洗。禁止使用酸性和碱性清洁剂以及苯、油漆稀释剂、防腐剂等。此外，不要用尼龙刷等粗糙工具清洗，以免划伤外壳；
- 2、清洗外壳时防止水滴进入机器，以免发生触电或产品短路事故；
- 3、下班时最好切断电源，以延长产品使用寿命；
- 4、如果电源线损坏，应更换专用电源线，如果没有专业电源线可从工厂购买组件或找专业人员
- 5、如果机器出现故障，应迅速切断电源并停止工作。，请委托专业人员修理；
- 6、如果长时间不使用本机，请切断电源，清洗后存放在清洁干燥的室内并密封保存。

担保条款：

- 1、产品保修期：高速电机为一年，无刷电机为三年。
- 2、产品保修期内的服务，自购机之日起生效。
- 3、在购买后一年内，消费者发现机器故障是由产品本身原因引起的，可持原始发票和填写好的、经销商盖章的质保卡到购买地免费维修更换机器。
- 4、以下不在免费维修范围内：
 - ◆未经我公司授权，技术人员擅自拆装、改装、改装造成的使用不当及故障。
 - ◆火灾、地震、雷电等自然灾害引起故障，电压异常引起的故障。
 - ◆电源不匹配引起的故障。
 - ◆在恶劣工况下长时间运行引起的故障。
 - ◆没有质量保证卡或者卡没有正确填写。
- 5、超过保修期或不是免费维修的产品，我公司仍尽心给予服务。

包装尺寸: 350×220×170mm

装箱数: 1台

重量: 2.3kg/2.8kg



外箱尺寸: 457×362×350mm

装箱数: 4台

重量: 9.2Kg/12Kg



温州领驱电子科技有限公司

浙江省温州市龙湾区滨海十二支路355号
中国电子(温州)信息港1号楼数字大厦6楼
www.lqzks.com LQZKJS@163.com
销售热线: 18968480881 13958801767



扫一扫
加微信